

ILFA

Motorlu Seviye Kontrol Anahtarı

Kullanım Alanları ; Katı Partiküler Ürün Depoları

Tahıl Ürünleri (Un, Buğday, Mısır, Şeker, Melas...)

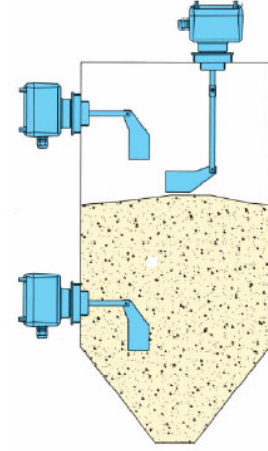
Kimyasal Ürünler (Deterjan, Plastik Granül, Gübre...)

Sıvı Ürünler (Viskozitesi minimum 1,6 gr/cm³ olan ürünler)



Çalışma Şekli

; Çalışma prensibi çok basit ve kullanışlıdır. Sensör içerisinde bulunan 5 Wattlık düşük devirde sürekli dönen motor silonun dolması ile durur kontakları değiştirir. Kontakların değişmesi ile geri besleme sinyali vererek "Seviye Doldu" bilgisi alınır. Ürün, boşaltım esnasında seviye düşümüne uğradığında ise yükü algılayan Motor yeniden çalışmaya başlayınca bu kez "Seviye Düştü" bilgisi verir.



Teknik Değerler ;

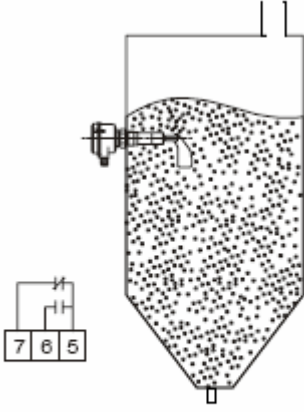
Dalma Boyu	: 200 mm, 250 mm, 400 mm
Proses Bağlantısı	: 2 1/2" PVC
Besleme Gerilimi	: 110 / 220 VAC veya 24 VDC
Kontak	: NA + NK
Led	: NA Konumunda 1 Adet
Çalışma Sıcaklığı	: -10...+80 °C
Palet	: Kılıç yaprak
Koruma	: IP65

Sipariş Kodlaması;

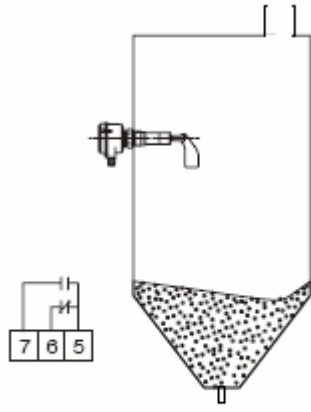
C01. xxx . 5. xxx

220	: 220 VAC
110	: 110 VAC
24	: 24 VDC
160	: 160 mm
200	: 200 mm
250	: 250 mm
400	: 400 mm

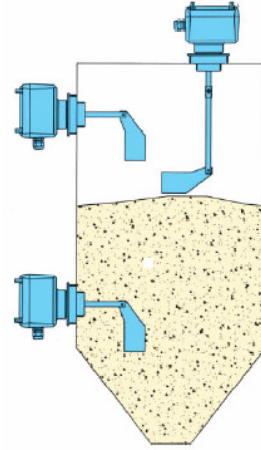
İsteğinize göre 100...1200 mm yapılır.
Özel uzunluklar için sorunuz



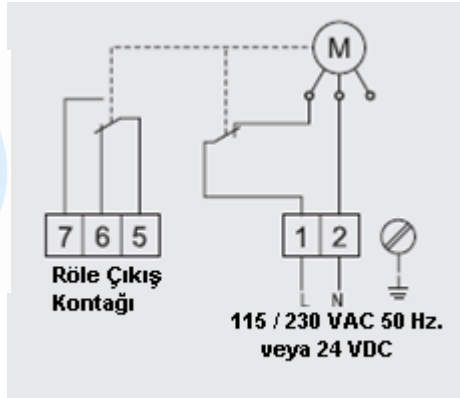
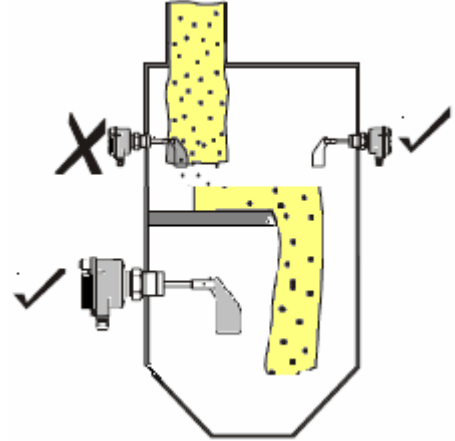
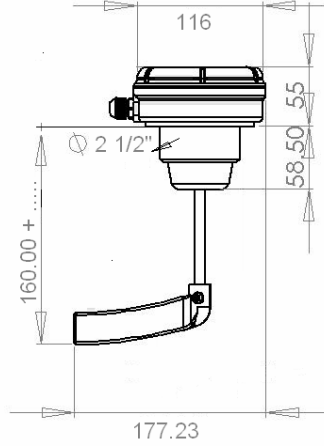
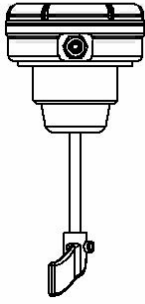
Kılıç Palet dönmüyor...
Motor : Yön Değiştirmiş
Konum : Seviye Dolu



Kılıç Palet dönmüyor...
Motor: Boşta dönmüyor
Konum: Seviye Boş



Montaj Bilgileri



Elektrik Bağlantı Şeması

Motorlu Seviye Kontrol Cihazının daha uzun ömürlü ve problemsiz çalışması açısından cihazı doğrudan akış altına koymayınız. Montaj gereği akış altına konulacaksa ve sert partiküler veya agresif akışkan kullanılıyorsa Şalterin Döner parçası (Kılıç Palet) üzerine koruyucu kapak konmasında yarar vardır.

CAGDAS

**OTOMASYON ve MÜHENDİSLİK
HİZM. SAN. TİC. LTD. ŞTİ.**

www.cagdasltd.com.tr
cagdas@cagdasltd.com.tr

Tel: +90 322 359 8185
Fax: +90 322 3693639
01010 Adana-Türkiye