

Teknik bina tesisatlarındaki damperlerin ayarlanması için damper motoru

- Yaklaşık azami hava damperi boyutu 4 m²
- Motor torku 20 Nm
- Nominal besleme AC 100...240 V
- Kontrol Aç/kapa, Yüzer kontrol
- Klemens bağlantılı



Teknik veriler

Elektriksel veriler	Nominal besleme	AC 100...240 V
	Nominal besleme gerilimi frekansı	50/60 Hz
	Nominal besleme gerilimi aralığı	AC 85...265 V
	Güç tüketimi, çalışırken	2,5 W
	Güç tüketimi, beklemede	0.6 W
	Güç tüketimi, kablo boyutlandırması	6 VA
	Bağlantı, besleme / kontrol	Klemens 4 mm ² (kablo Ø4...10 mm, 3 damarlı)
	Paralel çalışma	Evet (performans verilerini not edin)
Fonksiyon verileri	Motor torku	20 Nm
	Dönme yönü, motor	Anahtar ile seçilebilir, 0 (saatin aksi yönde dönme) / 1 (saat yönünde dönme)
	Elle müdahale elemanı	düğmeli, kilitlenebilir
	Dönme açısı	Maks. 95°
	Dönme açısı notu	ayarlanabilir mekanik tahditler yardımıyla her iki tarafta sınırlandırılabilir
	Çalışma süresi motor	150 s / 90°
	Ses gücü düzeyi, motor	45 dB(A)
	Mekanik arayüz	Universal mil kelepçesi, tersine çevrilebilir 10...20 mm
	Konum göstergesi	Mekanik olarak, takılabilir
	Güvenlik verileri	Koruma sınıfı IEC/EN
Koruma sınıfı UL		II, güçlendirilmiş izolasyon
Koruma derecesi IEC/EN		IP54
Koruma derecesi NEMA/UL		NEMA 2
Enclosure		UL Muhafaza Tip 2
EMC		2014/30/AB'ye uygun CE
Düşük voltaj direktifi		2014/35/AB'ye uygun CE
Sertifikalandırma IEC/EN		IEC/EN 60730-1 ve IEC/EN 60730-2-14
UL Approval		UL 60730-1A, UL 60730-2-14 ve CAN/CSA E60730-1 uyarınca cULus Motordaki UL işareti üretim sahasına göre değişiklik gösterse de cihaz her durumda UL uyumludur
Çalışma şekli		Tip 1
Darbe gerilimi besleme / kontrol		2.5 kV
Kirliliği derecesi		3
Ortam nemi		Maks. %95 bağıl nem, yoğuşmasız
Ortam sıcaklığı		-30...50°C [-22...122°F]
Belge kategorisi		-40...80°C [-40...176°F]
Servis/Bakım		bakım gerektirmez

Ağırlık Ağırlık

0.89 kg

Güvenlik notları



- Bu cihaz sabit ısıtma, havalandırma ve klima sistemlerinde kullanılmak üzere tasarlanmıştır ve belirtilen uygulama alanı dışında, özellikle uçaklarda ve diğer hava taşıtlarında kullanılmamalıdır.
- Açık hava uygulaması: yalnızca su (deniz), kar, buz, güneş ışığı veya aşındırıcı gazların doğrudan cihazla etkileşime girmediği ve ortam koşullarının herhangi bir anda daima teknik katalogta belirtilen eşik değerlerde kaldığı durumlarda mümkündür.
- Dikkat: Güç kaynağı gerilimi!
- Montaj işlemleri yalnızca yetkili uzmanlar tarafından gerçekleştirilebilir. Montaj sırasında geçerli tüm yasal veya kurumsal montaj yönetmeliklerine uyulmalıdır.
- Ürün sadece üretici tarafından açılabilir. Kullanıcı tarafından tamir edilebilecek hiç bir parçası yoktur.
- Gereken torku hesaplamak için, damper üreticilerinin yüzey, kesit, tasarım, montaj durumu ve havalandırma koşullarına ilişkin sağlamış olduğu tüm teknik özelliklere uyulmalıdır.
- Cihaz elektrikli ve elektronik bileşenler içermekte olup evsel atık olarak atılmamalıdır. Yerel yönetmeliklere uyulmalıdır.

Ürün özellikleri

Basit doğrudan montaj	Motorun dönmesini önlemeye yönelik bir dönme engelleme cihazı ile donatılmış universal mil kelepçesiyle damper miline basit montaj.
Elle müdahale elemanı	Motor yanındaki düğmeye basılarak elle kumanda imkanı. (Düğmeye basıldığı sürece dişliler serbest kalır.)
Ayarlanabilir dönme açısı	Mekanik tahditlerle ayarlanabilir dönme açısı.
Güvenilir mekanizma	Vana motorları mekanik sıkışmalara karşı korumalıdır. Limit anahtarlarına ihtiyaç duymadan sona dayandığında otomatik olarak durur .

Aksesuarlar

Elektrikli aksesuarlar	Açıklama	Tip
	Pozisyon anahtarı 1 x SPDT ilave	S1A
	Pozisyon anahtarı 2 x SPDT ilave	S2A
	Geri bildirim potansiyometresi 140 Ω ilave	P140A
	Geri bildirim potansiyometresi 200 Ω ilave	P200A
	Geri bildirim potansiyometresi 500 Ω ilave	P500A
	Geri bildirim potansiyometresi 1 kΩ ilave	P1000A
	Geri bildirim potansiyometresi 2.8 kΩ ilave	P2800A
	Geri bildirim potansiyometresi 5 kΩ ilave	P5000A
	Geri bildirim potansiyometresi 10 kΩ ilave	P10000A

Mekanik aksesuarlar
Açıklama
Tip

Motor kolu standart mil kelepçesi (tersine çevrilebilir) için	AH-20
Mil uzatma parçası 240 mm Ø20 mm Ø 12...21 mm CrNi damper mili için	AV12-25-I
Mil uzatma parçası 240 mm Ø20 mm Ø 8...22,7 mm damper mili için	AV8-25
Mafsals damper krank kolu KH8 için uygun, 10'lı paket	KG8
Mafsals damper krank kolu KH8 / KH10 için uygun, 10'lı paket	KG10A
Damper krank kolu Yarık genişliği 8,2 mm, kelepçe aralığı Ø 10...18 mm	KH8
Mil kelepçesi, tek taraflı, kelepçe aralığı Ø 8...26 mm, 20'lı paket	K-ENSA
Mil kelepçesi, tek taraflı, kelepçe aralığı Ø 12...26 mm, CrNi mili (INOX) için, 20'lı paket	K-ENSA-I
Mil kelepçesi, tersine çevrilebilir, kelepçe aralığı Ø 10...20 mm	K-SA
Dönme önleyici mekanizma 180 mm, 20'lı paket	Z-ARS180
Dönme önleyici mekanizma 230 mm, 20'lı paket	Z-ARS230
Kare-kesit 10x10 mm, 20'lı paket	ZF10-NSA
Kare-kesit 12x12 mm, 20'lı paket	ZF12-NSA
Kare-kesit 15x15 mm, 20'lı paket	ZF15-NSA
Kare-kesit 16x16 mm, 20'lı paket	ZF16-NSA
Bağlantı işlemi için montaj kiti Düz montaj için	ZG-SMA
Pozisyon göstergesi, 20'lı paket	Z-PI
Taban plakası uzatması SM..A ve SM../AM../SMD24R arası	Z-SMA
Terminal koruması IP54, 20'lı paket	Z-TP

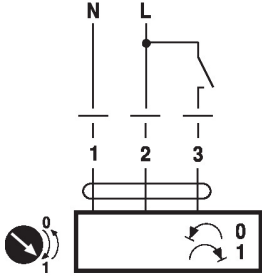
Elektrik bağlantıları

Dikkat: Güç kaynağı gerilimi!

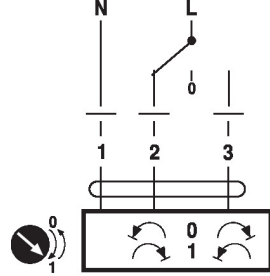
Paralel olarak başka motorlar bağlanabilir. Performans verilerine dikkat edin.

Kablo şemaları

AC 230 V, aç/kapa



AC 230 V, yüzer kontrol

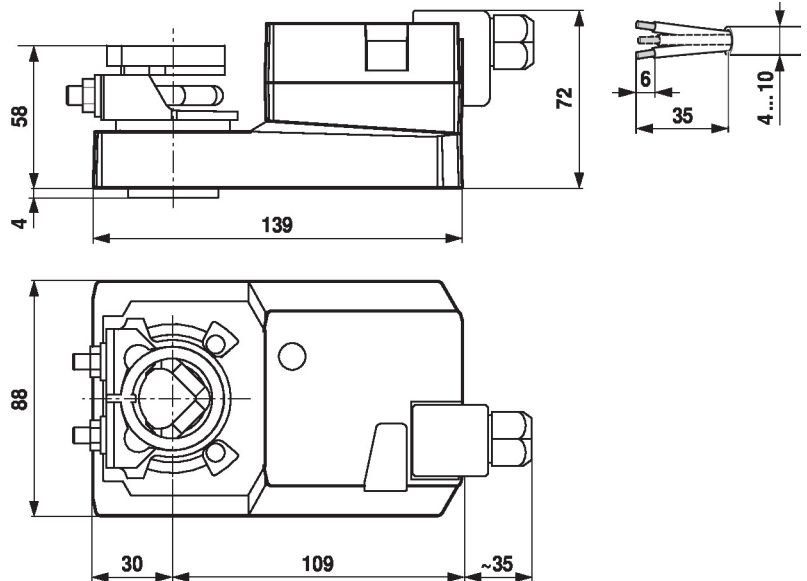

Boyutlar
Mil uzunluğu

	Min. 48
	Min. 20

Kelepçe aralığı

	10...20	≥10	≤20
CrNi (INOX)	12...20	≥10	≤20

CrNi'den (INOX) üretilmiş yuvarlak mil kullanıldığında: Ø 12...20 mm



Teknik bina tesisatlarındaki damperlerin ayarlanması için damper motoru

- Yaklaşık azami hava damperi boyutu 4 m²
- Motor torku 20 Nm
- Nominal besleme AC 100...240 V
- Kontrol Aç/kapa, Yüzer kontrol
- klemens bağlantılı
- konum anahtarlı



Teknik veriler

Elektriksel veriler	Nominal besleme	AC 100...240 V
	Nominal besleme gerilimi frekansı	50/60 Hz
	Nominal besleme gerilimi aralığı	AC 85...265 V
	Güç tüketimi, çalışırken	2,5 W
	Güç tüketimi, beklemede	0.6 W
	Güç tüketimi, kablo boyutlandırması	6 VA
	Pozisyon anahtarı	1 x SPDT, 0...100%
	Anahtarlama kapasitesi pozisyon anahtarı	1 mA...3 A (0,5 A endüktif), AC 250 V
	Bağlantı, besleme / kontrol	Klemens 4 mm ² (kablo Ø4...10 mm, 3 damarlı)
	Bağlantı pozisyon anahtarı	Klemens 4 mm ² (kablo Ø4...10 mm, 3 damarlı)
	Paralel çalışma	Evet (performans verilerini not edin)
	Fonksiyon verileri	Motor torku
Dönme yönü, motor		Anahtar ile seçilebilir, 0 (saatin aksi yönde dönme) / 1 (saat yönünde dönme)
Elle müdahale elemanı		düğmeli, kilitlenebilir
Dönme açısı		Maks. 95°
Dönme açısı notu		ayarlanabilir mekanik tahditler yardımıyla her iki tarafta sınırlandırılabilir
Çalışma süresi motor		150 s / 90°
Ses gücü düzeyi, motor		45 dB(A)
Mekanik arayüz		Universal mil kelepçesi, tersine çevrilebilir 10...20 mm
Konum göstergesi		Mekanik olarak, takılabilir
Güvenlik verileri		Koruma sınıfı IEC/EN
	Koruma sınıfı UL	II, güçlendirilmiş izolasyon
	Koruma sınıfı pozisyon anahtarı IEC/EN	II, güçlendirilmiş izolasyon
	Koruma derecesi IEC/EN	IP54
	Koruma derecesi NEMA/UL	NEMA 2
	Enclosure	UL Muhafaza Tip 2
	EMC	2014/30/AB'ye uygun CE
	Düşük voltaj direktifi	2014/35/AB'ye uygun CE
	Sertifikalendirme IEC/EN	IEC/EN 60730-1 ve IEC/EN 60730-2-14
	UL Approval	UL 60730-1A, UL 60730-2-14 ve CAN/ CSA E60730-1 uyarınca cULus Motordaki UL işareti üretim sahasına göre değişiklik gösterse de cihaz her durumda UL uyumludur
	Çalışma şekli	Tip 1.B
	Darbe gerilimi besleme / kontrol	2.5 kV
	Nominal impals voltajı, pozisyon anahtarı	2,5 kV

Güvenlik verileri	Kirliliği derecesi	3
	Ortam nemi	Maks. %95 bağıl nem, yoğuşmasız
	Ortam sıcaklığı	-30...50°C [-22...122°F]
	Belge kategorisi	-40...80°C [-40...176°F]
	Servis/Bakım	bakım gerektirmez
Ağırlık	Ağırlık	0.91 kg

Güvenlik notları


- Bu cihaz sabit ısıtma, havalandırma ve klima sistemlerinde kullanılmak üzere tasarlanmıştır ve belirtilen uygulama alanı dışında, özellikle uçaklarda ve diğer hava taşıtlarında kullanılmamalıdır.
- Açık hava uygulaması: yalnızca su (deniz), kar, buz, güneş ışığı veya aşındırıcı gazların doğrudan cihazla etkileşime girmediği ve ortam koşullarının herhangi bir anda daima teknik katalogta belirtilen eşik değerlerde kaldığı durumlarda mümkündür.
- Dikkat: Güç kaynağı gerilimi!
- Montaj işlemleri yalnızca yetkili uzmanlar tarafından gerçekleştirilebilir. Montaj sırasında geçerli tüm yasal veya kurumsal montaj yönetmeliklerine uyulmalıdır.
- Ürün sadece üretici tarafından açılabilir. Kullanıcı tarafından tamir edilebilecek hiç bir parçası yoktur.
- Gereken torku hesaplamak için, damper üreticilerinin yüzey, kesit, tasarım, montaj durumu ve havalandırma koşullarına ilişkin sağlamış olduğu tüm teknik özelliklere uyulmalıdır.
- Cihaz elektrikli ve elektronik bileşenler içermekte olup evsel atık olarak atılmamalıdır. Yerel yönetmeliklere uyulmalıdır.

Ürün özellikleri

Basit doğrudan montaj	Motorun dönmesini önlemeye yönelik bir dönme engelleme cihazı ile donatılmış universal mil kelepçesiyle damper miline basit montaj.
Elle müdahale elemanı	Motor yanındaki düğmeye basılarak elle kumanda imkanı. (Düğmeye basıldığı sürece dişliler serbest kalır.)
Ayarlanabilir dönme açısı	Mekanik tahditlerle ayarlanabilir dönme açısı.
Güvenilir mekanizma	Vana motorları mekanik sıkışmalara karşı korumalıdır. Limit anahtarlarına ihtiyaç duymadan sona dayandığında otomatik olarak durur .
Esnek sinyalizasyon	Ayarlanabilir pozisyon anahtarıyla birlikte (0...100%)

Aksesuarlar

Elektrikli aksesuarlar	Açıklama	Tip
	Pozisyon anahtarı 1 x SPDT ilave	S1A
	Pozisyon anahtarı 2 x SPDT ilave	S2A
	Geri bildirim potansiyometresi 140 Ω ilave	P140A
	Geri bildirim potansiyometresi 200 Ω ilave	P200A
	Geri bildirim potansiyometresi 500 Ω ilave	P500A
	Geri bildirim potansiyometresi 1 kΩ ilave	P1000A
	Geri bildirim potansiyometresi 2.8 kΩ ilave	P2800A
	Geri bildirim potansiyometresi 5 kΩ ilave	P5000A
	Geri bildirim potansiyometresi 10 kΩ ilave	P10000A

Mekanik aksesuarlar

Açıklama

Tip

Motor kolu standart mil kelepçesi (tersine çevrilebilir) için	AH-20
Mil uzatma parçası 240 mm Ø20 mm Ø 12...21 mm CrNi damper mili için	AV12-25-I
Mil uzatma parçası 240 mm Ø20 mm Ø 8...22,7 mm damper mili için	AV8-25
Mafsals damper krank kolu KH8 için uygun, 10'lı paket	KG8
Mafsals damper krank kolu KH8 / KH10 için uygun, 10'lı paket	KG10A
Damper krank kolu Yarık genişliği 8,2 mm, kelepçe aralığı Ø 10...18 mm	KH8
Mil kelepçesi, tek taraflı, kelepçe aralığı Ø 8...26 mm, 20'lı paket	K-ENSA
Mil kelepçesi, tek taraflı, kelepçe aralığı Ø 12...26 mm, CrNi mili (INOX) için, 20'lı paket	K-ENSA-I
Mil kelepçesi, tersine çevrilebilir, kelepçe aralığı Ø 10...20 mm	K-SA
Dönme önleyici mekanizma 180 mm, 20'lı paket	Z-ARS180
Dönme önleyici mekanizma 230 mm, 20'lı paket	Z-ARS230
Kare-kesit 10x10 mm, 20'lı paket	ZF10-NSA
Kare-kesit 12x12 mm, 20'lı paket	ZF12-NSA
Kare-kesit 15x15 mm, 20'lı paket	ZF15-NSA
Kare-kesit 16x16 mm, 20'lı paket	ZF16-NSA
Bağlantı işlemi için montaj kiti Düz montaj için	ZG-SMA
Pozisyon göstergesi, 20'lı paket	Z-PI
Taban plakası uzatması SM..A ve SM../AM../SMD24R arası	Z-SMA
Terminal koruması IP54, 20'lı paket	Z-TP

Elektrik bağlantıları

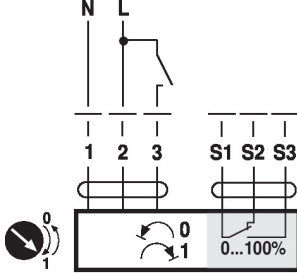


Dikkat: Güç kaynağı gerilimi!

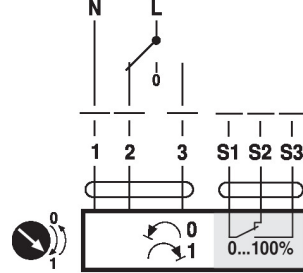
Paralel olarak başka motorlar bağlanabilir. Performans verilerine dikkat edin.

Kablo şemaları

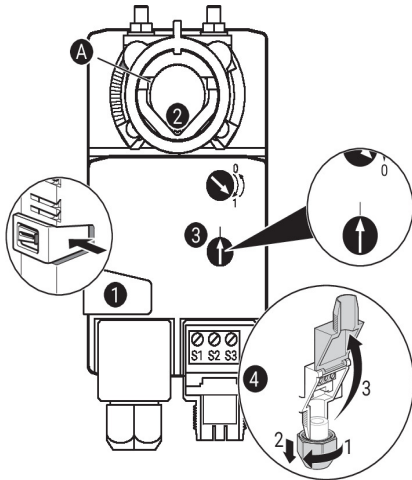
AC 230 V, aç/kapa



AC 230 V, yüzer kontrol



Çalıştırma kontrolleri ve göstergeler



Pozisyon anahtarı ayarları



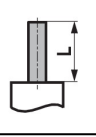
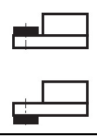
Not: Motor üzerindeki ayarları yalnızca akım kesilmiş halde gerçekleştirin.

Pozisyon anahtarı ayarları için, 1 ile 4 arasındaki işlemleri art arda gerçekleştirin.


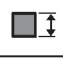
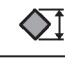
- Dişli ayırma**
Düğmenin basılı tutulması: Dişli ayrılır.
Elle müdahale mümkündür.
- Mil kelepçesi**
Kenar çizgisi A motorun istenen anahtar ayarını gösterene kadar çevirin ve düğmeyi 1 bırakın.
- Pozisyon anahtarı**
Döner düğmeyi ok dikey çizgiyi gösterene kadar çevirin.
- Klemens bağlantısı**
Kısa devre test cihazını S1 + S2 veya S1 + S3'e bağlayın.
Pozisyon anahtarının aksi yöne geçmesi gerekiyorsa, pozisyon anahtarını 180° çevirin.

Boyutlar

Mil uzunluęu

	Min. 48
	Min. 20

Kelepçe aralıęı

			
	10...20	≥10	≤20
CrNi (INOX)	12...20	≥10	≤20

CrNi'den (INOX) üretilmiş yuvarlak mil kullanıldığında: Ø 12...20 mm

