

Teknik bina tesisatlarındaki damperlerin ayarlanması için damper motoru

- Yaklaşık azami hava damperi boyutu 4 m²
- Motor torku 20 Nm
- Nominal besleme AC/DC 24 V
- Kontrol Aç/kapa, Yüzer kontrol
- klemens bağlantılı
- konum anahtarlı



Teknik veriler

Elektriksel veriler	Nominal besleme	AC/DC 24 V
	Nominal besleme gerilimi frekansı	50/60 Hz
	Nominal besleme gerilimi aralığı	AC 19.2...28.8 V / DC 19.2...28.8 V
	Güç tüketimi, çalışırken	2 W
	Güç tüketimi, beklemede	0.2 W
	Güç tüketimi, kablo boyutlandırması	4 VA
	Pozisyon anahtarı	1 x SPDT, 0...100%
	Anahtarlama kapasitesi pozisyon anahtarı	1 mA...3 A (0,5 A endüktif), AC 250 V
	Bağlantı, besleme / kontrol	Klemens 4 mm ² (kablo Ø4...10 mm, 3 damarlı)
	Bağlantı pozisyon anahtarı	Klemens 4 mm ² (kablo Ø4...10 mm, 3 damarlı)
	Paralel çalışma	Evet (performans verilerini not edin)
	Fonksiyon verileri	Motor torku
Dönme yönü, motor		Anahtar ile seçilebilir, 0 (saatin aksi yönde dönme) / 1 (saat yönünde dönme)
Elle müdahale elemanı		düğmeli, kilitlenebilir
Dönme açısı		Maks. 95°
Dönme açısı notu		ayarlanabilir mekanik tahditler yardımıyla her iki tarafta sınırlandırılabilir
Çalışma süresi motor		150 s / 90°
Ses gücü düzeyi, motor		45 dB(A)
Mekanik arayüz		Universal mil kelepçesi, tersine çevrilebilir 10...20 mm
Konum göstergesi		Mekanik olarak, takılabilir
Güvenlik verileri		Koruma sınıfı IEC/EN
	Power source UL	Class 2 Supply
	Koruma sınıfı pozisyon anahtarı IEC/EN	II, güçlendirilmiş izolasyon
	Koruma derecesi IEC/EN	IP54
	Koruma derecesi NEMA/UL	NEMA 2
	Enclosure	UL Muhafaza Tip 2
	EMC	2014/30/AB'ye uygun CE
	Düşük voltaj direktifi	2014/35/AB'ye uygun CE
	Sertifikalendirme IEC/EN	IEC/EN 60730-1 ve IEC/EN 60730-2-14
	UL Approval	UL 60730-1A, UL 60730-2-14 ve CAN/ CSA E60730-1 uyarınca cULus Motordaki UL işareti üretim sahasına göre değişiklik gösterse de cihaz her durumda UL uyumludur
	Çalışma şekli	Tip 1.B
	Darbe gerilimi besleme / kontrol	0.8 kV
	Nominal impals voltajı, pozisyon anahtarı	2,5 kV

Güvenlik verileri	Kirliliği derecesi	3
	Ortam nemi	Maks. %95 bağıl nem, yoğuşmasız
	Ortam sıcaklığı	-30...50°C [-22...122°F]
	Belge kategorisi	-40...80°C [-40...176°F]
	Servis/Bakım	bakım gerektirmez
Ağırlık	Ağırlık	1.0 kg

Güvenlik notları



- Bu cihaz sabit ısıtma, havalandırma ve klima sistemlerinde kullanılmak üzere tasarlanmıştır ve belirtilen uygulama alanı dışında, özellikle uçaklarda ve diğer hava taşıtlarında kullanılmamalıdır.
- Açık hava uygulaması: yalnızca su (deniz), kar, buz, güneş ışığı veya aşındırıcı gazların doğrudan cihazla etkileşime girmediği ve ortam koşullarının herhangi bir anda daima teknik katalogta belirtilen eşik değerlerde kaldığı durumlarda mümkündür.
- Montaj işlemleri yalnızca yetkili uzmanlar tarafından gerçekleştirilebilir. Montaj sırasında geçerli tüm yasal veya kurumsal montaj yönetmeliklerine uyulmalıdır.
- Ürün sadece üretici tarafından açılabilir. Kullanıcı tarafından tamir edilebilecek hiç bir parçası yoktur.
- Gereken torku hesaplamak için, damper üreticilerinin yüzey, kesit, tasarım, montaj durumu ve havalandırma koşullarına ilişkin sağlamış olduğu tüm teknik özelliklere uyulmalıdır.
- Cihaz elektrikli ve elektronik bileşenler içermekte olup evsel atık olarak atılmamalıdır. Yerel yönetmeliklere uyulmalıdır.

Ürün özellikleri

Basit doğrudan montaj	Motorun dönmesini önlemeye yönelik bir dönme engelleme cihazı ile donatılmış universal mil kelepçesiyle damper miline basit montaj.
Elle müdahale elemanı	Motor yanındaki düğmeye basılarak elle kumanda imkanı. (Düğmeye basıldığı sürece dişliler serbest kalır.)
Ayarlanabilir dönme açısı	Mekanik tahditlerle ayarlanabilir dönme açısı.
Güvenilir mekanizma	Vana motorları mekanik sıkışmalara karşı korumalıdır. Limit anahtarlarına ihtiyaç duymadan sona dayandığında otomatik olarak durur .
Esnek sinyalizasyon	Ayarlanabilir pozisyon anahtarıyla birlikte (0...100%)

Aksesuarlar

Elektrikli aksesuarlar	Açıklama	Tip
	Pozisyon anahtarı 1 x SPDT ilave	S1A
	Pozisyon anahtarı 2 x SPDT ilave	S2A
	Geri bildirim potansiyometresi 140 Ω ilave	P140A
	Geri bildirim potansiyometresi 200 Ω ilave	P200A
	Geri bildirim potansiyometresi 500 Ω ilave	P500A
	Geri bildirim potansiyometresi 1 kΩ ilave	P1000A
	Geri bildirim potansiyometresi 2.8 kΩ ilave	P2800A
	Geri bildirim potansiyometresi 5 kΩ ilave	P5000A
	Geri bildirim potansiyometresi 10 kΩ ilave	P10000A

Mekanik aksesuarlar

Açıklama

Tip

Motor kolu standart mil kelepçesi (tersine çevrilebilir) için	AH-20
Mil uzatma parçası 240 mm Ø20 mm Ø 12...21 mm CrNi damper mili için	AV12-25-I
Mil uzatma parçası 240 mm Ø20 mm Ø 8...22,7 mm damper mili için	AV8-25
Mafsals damper krank kolu KH8 için uygun, 10'lı paket	KG8
Mafsals damper krank kolu KH8 / KH10 için uygun, 10'lı paket	KG10A
Damper krank kolu Yarık genişliği 8,2 mm, kelepçe aralığı Ø 10...18 mm	KH8
Mil kelepçesi, tek taraflı, kelepçe aralığı Ø 8...26 mm, 20'lı paket	K-ENSA
Mil kelepçesi, tek taraflı, kelepçe aralığı Ø 12...26 mm, CrNi mili (INOX) için, 20'lı paket	K-ENSA-I
Mil kelepçesi, tersine çevrilebilir, kelepçe aralığı Ø 10...20 mm	K-SA
Dönme önleyici mekanizma 180 mm, 20'lı paket	Z-ARS180
Dönme önleyici mekanizma 230 mm, 20'lı paket	Z-ARS230
Kare-kesit 10x10 mm, 20'lı paket	ZF10-NSA
Kare-kesit 12x12 mm, 20'lı paket	ZF12-NSA
Kare-kesit 15x15 mm, 20'lı paket	ZF15-NSA
Kare-kesit 16x16 mm, 20'lı paket	ZF16-NSA
Bağlantı işlemi için montaj kiti Düz montaj için	ZG-SMA
Pozisyon göstergesi, 20'lı paket	Z-PI
Taban plakası uzatması SM..A ve SM../AM../SMD24R arası	Z-SMA
Terminal koruması IP54, 20'lı paket	Z-TP

Elektrik bağlantıları

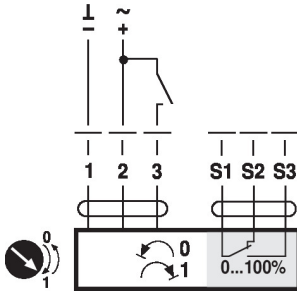


Güvenlik izolasyon trafosundan besleme.

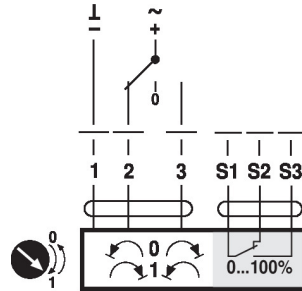
Paralel olarak başka motorlar bağlanabilir. Performans verilerine dikkat edin.

Kablo şemaları

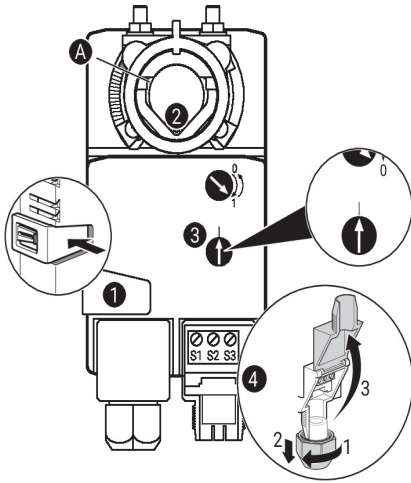
AC/DC 24 V, aç/kapa



AC/DC 24 V, yüzer kontrol



Çalıştırma kontrolleri ve göstergeler



Pozisyon anahtarı ayarları



Not: Motor üzerindeki ayarları yalnızca akım kesilmiş haldeyken gerçekleştirin.

Pozisyon anahtarı ayarları için, 1 ile 4 arasındaki işlemleri art arda gerçekleştirin.

- 1 Dişli ayırma**
Düğmenin basılı tutulması: Dişli ayrılır.
Elle müdahale mümkündür.
- 2 Mil kelepçesi**
Kenar çizgisi A motorun istenen anahtar ayarını gösterene kadar çevirin ve düğmeyi 1 bırakın.
- 3 Pozisyon anahtarı**
Döner düğmeyi ok dikey çizgiyi gösterene kadar çevirin.
- 4 Klemens bağlantısı**
Kısa devre test cihazını S1 + S2 veya S1 + S3'e bağlayın.
Pozisyon anahtarının aksi yöne geçmesi gerekiyorsa, pozisyon anahtarını 180° çevirin.

Boyutlar

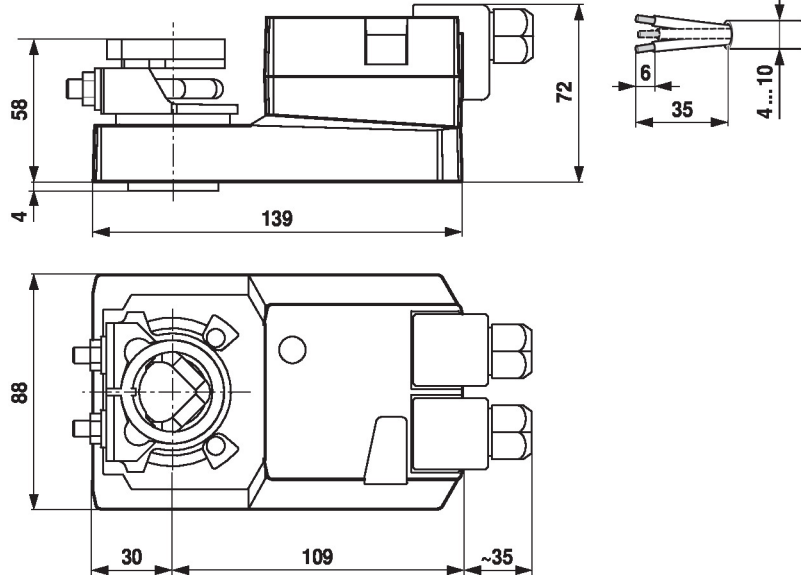
Mil uzunluğu

	Min. 48
	Min. 20

Kelepçe aralığı

	10...20	≥ 10	≤ 20
CrNi (INOX)	12...20	≥ 10	≤ 20

CrNi'den (INOX) üretilmiş yuvarlak mil
kullanıldığında: \emptyset 12...20 mm



Teknik bina tesisatlarındaki damperlerin ayarlanması için damper motoru

- Yaklaşık azami hava damperi boyutu 4 m²
- Motor torku 20 Nm
- Nominal besleme AC/DC 24 V
- Kontrol Aç/kapa, Yüzer kontrol
- klemens bağlantılı

**Teknik veriler**

Elektriksel veriler	Nominal besleme	AC/DC 24 V
	Nominal besleme gerilimi frekansı	50/60 Hz
	Nominal besleme gerilimi aralığı	AC 19.2...28.8 V / DC 19.2...28.8 V
	Güç tüketimi, çalışırken	2 W
	Güç tüketimi, beklemede	0.2 W
	Güç tüketimi, kablo boyutlandırması	4 VA
	Bağlantı, besleme / kontrol	Klemens 4 mm ² (kablo Ø4...10 mm, 3 damarlı)
	Paralel çalışma	Evet (performans verilerini not edin)
Fonksiyon verileri	Motor torku	20 Nm
	Dönme yönü, motor	Anahtar ile seçilebilir, 0 (saatin aksi yönde dönme) / 1 (saat yönünde dönme)
	Elle müdahale elemanı	düğmeli, kilitlenebilir
	Dönme açısı	Maks. 95°
	Dönme açısı notu	ayarlanabilir mekanik tahditler yardımıyla her iki tarafta sınırlandırılabilir
	Çalışma süresi motor	150 s / 90°
	Ses gücü düzeyi, motor	45 dB(A)
	Mekanik arayüz	Universal mil kelepçesi, tersine çevrilebilir 10...20 mm
	Konum göstergesi	Mekanik olarak, takılabilir
	Güvenlik verileri	Koruma sınıfı IEC/EN
Power source UL		Class 2 Supply
Koruma derecesi IEC/EN		IP54
Koruma derecesi NEMA/UL		NEMA 2
Enclosure		UL Muhafaza Tip 2
EMC		2014/30/AB'ye uygun CE
Sertifikalandırma IEC/EN		IEC/EN 60730-1 ve IEC/EN 60730-2-14
UL Approval		UL 60730-1A, UL 60730-2-14 ve CAN/ CSA E60730-1 uyarınca cULus Motordaki UL işareti üretim sahasına göre değişiklik gösterse de cihaz her durumda UL uyumludur
Çalışma şekli		Tip 1
Darbe gerilimi besleme / kontrol		0.8 kV
Kirliliği derecesi		3
Ortam nemi		Maks. %95 bağıl nem, yoğuşmasız
Ortam sıcaklığı		-30...50°C [-22...122°F]
Belge kategorisi		-40...80°C [-40...176°F]
Servis/Bakım	bakım gerektirmez	
Ağırlık	Ağırlık	0.81 kg

Güvenlik notları



- Bu cihaz sabit ısıtma, havalandırma ve klima sistemlerinde kullanmak üzere tasarlanmıştır ve belirtilen uygulama alanı dışında, özellikle uçaklarda ve diğer hava taşıtlarında kullanılmamalıdır.
- Açık hava uygulaması: yalnızca su (deniz), kar, buz, güneş ışığı veya aşındırıcı gazların doğrudan cihazla etkileşime girmediği ve ortam koşullarının herhangi bir anda daima teknik katalogta belirtilen eşik değerlerde kaldığı durumlarda mümkündür.
- Montaj işlemleri yalnızca yetkili uzmanlar tarafından gerçekleştirilebilir. Montaj sırasında geçerli tüm yasal veya kurumsal montaj yönetmeliklerine uyulmalıdır.
- Ürün sadece üretici tarafından açılabilir. Kullanıcı tarafından tamir edilebilecek hiç bir parçası yoktur.
- Gereken torku hesaplamak için, damper üreticilerinin yüzey, kesit, tasarım, montaj durumu ve havalandırma koşullarına ilişkin sağlamış olduğu tüm teknik özelliklere uyulmalıdır.
- Cihaz elektrikli ve elektronik bileşenler içermekte olup evsel atık olarak atılmamalıdır. Yerel yönetmeliklere uyulmalıdır.

Ürün özellikleri

Basit doğrudan montaj	Motorun dönmesini önlemeye yönelik bir dönme engelleme cihazı ile donatılmış universal mil kelepçesiyle damper miline basit montaj.
Elle müdahale elemanı	Motor yanındaki düğmeye basılarak elle kumanda imkanı. (Düğmeye basıldığı sürece dişliler serbest kalır.)
Ayarlanabilir dönme açısı	Mekanik tahditlerle ayarlanabilir dönme açısı.
Güvenilir mekanizma	Vana motorları mekanik sıkışmalara karşı korumalıdır. Limit anahtarlarına ihtiyaç duymadan sona dayandığında otomatik olarak durur .

Aksesuarlar

Elektrikli aksesuarlar	Açıklama	Tip
	Pozisyon anahtarı 1 x SPDT ilave	S1A
	Pozisyon anahtarı 2 x SPDT ilave	S2A
	Geri bildirim potansiyometresi 140 Ω ilave	P140A
	Geri bildirim potansiyometresi 200 Ω ilave	P200A
	Geri bildirim potansiyometresi 500 Ω ilave	P500A
	Geri bildirim potansiyometresi 1 kΩ ilave	P1000A
	Geri bildirim potansiyometresi 2.8 kΩ ilave	P2800A
	Geri bildirim potansiyometresi 5 kΩ ilave	P5000A
	Geri bildirim potansiyometresi 10 kΩ ilave	P10000A

Mekanik aksesuarlar

Açıklama

Motor kolu standart mil kelepçesi (tersine çevrilebilir) için
 Mil uzatma parçası 240 mm Ø20 mm Ø 12...21 mm CrNi damper mili için
 Mil uzatma parçası 240 mm Ø20 mm Ø 8...22,7 mm damper mili için
 Mafsal damper krank kolu KH8 için uygun, 10'lı paket
 Mafsal damper krank kolu KH8 / KH10 için uygun, 10'lı paket
 Damper krank kolu Yarık genişliği 8,2 mm, kelepçe aralığı Ø 10...18 mm
 Mil kelepçesi, tek taraflı, kelepçe aralığı Ø 8...26 mm, 20'lı paket
 Mil kelepçesi, tek taraflı, kelepçe aralığı Ø 12...26 mm, CrNi mili (INOX) için, 20'lı paket
 Mil kelepçesi, tersine çevrilebilir, kelepçe aralığı Ø 10...20 mm
 Dönme önleyici mekanizma 180 mm, 20'lı paket
 Dönme önleyici mekanizma 230 mm, 20'lı paket
 Kare-kesit 10x10 mm, 20'lı paket
 Kare-kesit 12x12 mm, 20'lı paket
 Kare-kesit 15x15 mm, 20'lı paket
 Kare-kesit 16x16 mm, 20'lı paket
 Bağlantı işlemi için montaj kiti Düz montaj için
 Pozisyon göstergesi, 20'lı paket
 Taban plakası uzatması SM..A ve SM../AM../SMD24R arası
 Terminal koruması IP54, 20'lı paket

Tip

AH-20
 AV12-25-I
 AV8-25
 KG8
 KG10A
 KH8
 K-ENSA
 K-ENSA-I
 K-SA
 Z-ARS180
 Z-ARS230
 ZF10-NSA
 ZF12-NSA
 ZF15-NSA
 ZF16-NSA
 ZG-SMA
 Z-PI
 Z-SMA
 Z-TP

Elektrik bağlantıları

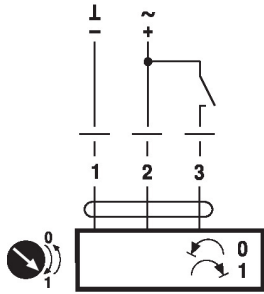


Güvenlik izolasyon trafosundan besleme.

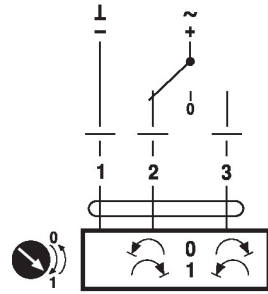
Paralel olarak başka motorlar bağlanabilir. Performans verilerine dikkat edin.

Kablo şemaları

AC/DC 24 V, aç/kapa



AC/DC 24 V, yüzer kontrol



Boyutlar

Mil uzunluğu

	Min. 48
	Min. 20

Kelepçe aralığı

	10...20	≥10	≤20
CrNi (INOX)	12...20	≥10	≤20

CrNi'den (INOX) üretilmiş yuvarlak mil kullanıldığında: Ø 12...20 mm

