

Teknik bina tesisatlarındaki damperlerin ayarlanması için oransal damper motoru

- Yaklaşık azami hava damperi boyutu 1 m²
- Motor torku 5 Nm
- Nominal besleme AC/DC 24 V
- Kontrol oransal 2...10 V
- Geri besleme sinyali (U) 2...10 V
- Çalışma süresi motor 35 s



Teknik veriler

Elektriksel veriler	Nominal besleme	AC/DC 24 V
	Nominal besleme gerilimi frekansı	50/60 Hz
	Nominal besleme gerilimi aralığı	AC 19.2...28.8 V / DC 19.2...28.8 V
	Güç tüketimi, çalışırken	1,5 W
	Güç tüketimi, beklemede	0.4 W
	Güç tüketimi, kablo boyutlandırması	3 VA
	Bağlantı, besleme / kontrol	Kablo 1 m, 4 x 0.75 mm ²
	Paralel çalışma	Evet (performans verilerini not edin)
Fonksiyon verileri	Motor torku	5 Nm
	Çalışma aralığı Y	2...10 V
	Giriş empedansı	100 kΩ
	Pozisyon geri bildirimi U	2...10 V
	Geri besleme sinyali U not	Maks. 1 mA
	Pozisyon hassasiyeti	±5%
	Dönme yönü, motor	anahtar ile seçilebilir 0/1
	Hareket yönü, not	Y = 0 V: Anahtar pozisyonu 0'da (saatin aksi yönünde dönme) / 1 (saat yönünde dönme)
	Elle müdahale elemanı	düğmeli, kilitlenebilir
	Dönme açısı	Maks. 95°
	Dönme açısı notu	ayarlanabilir mekanik tahditler yardımıyla her iki tarafta sınırlandırılabilir
	Çalışma süresi motor	35 s / 90°
	Ses gücü düzeyi, motor	45 dB(A)
	Mekanik arayüz	Üniversal mil kelepçesi 6...20 mm
Konum göstergesi	Mekanik olarak, takılabilir	
Güvenlik verileri	Koruma sınıfı IEC/EN	III, Güvenlik Ekstra Düşük Voltaj (SELV)
	Power source UL	Class 2 Supply
	Koruma derecesi IEC/EN	IP54
	Koruma derecesi NEMA/UL	NEMA 2
	Enclosure	UL Muhafaza Tip 2
	EMC	2014/30/AB'ye uygun CE
	Sertifikalandırma IEC/EN	IEC/EN 60730-1 ve IEC/EN 60730-2-14
	UL Approval	UL 60730-1A, UL 60730-2-14 ve CAN/CSA E60730-1 uyarınca cULus Motordaki UL işareti üretim sahasına göre değişiklik gösterse de cihaz her durumda UL uyumludur
	Çalışma şekli	Tip 1
	Darbe gerilimi besleme / kontrol	0.8 kV
	Kirliliği derecesi	3

Güvenlik verileri	Ortam nemi	Maks. %95 bağıl nem, yoğuşmasız
	Ortam sıcaklığı	-30...50°C [-22...122°F]
	Belge kategorisi	-40...80°C [-40...176°F]
	Servis/Bakım	bakım gerektirmez
Ağırlık	Ağırlık	0.48 kg

Güvenlik notları



- Bu cihaz sabit ısıtma, havalandırma ve klima sistemlerinde kullanmak üzere tasarlanmıştır ve belirtilen uygulama alanı dışında, özellikle uçaklarda ve diğer hava taşıtlarında kullanılmamalıdır.
- Açık hava uygulaması: yalnızca su (deniz), kar, buz, güneş ışığı veya aşındırıcı gazların doğrudan cihazla etkileşime girmediği ve ortam koşullarının herhangi bir anda daima teknik katalogta belirtilen eşik değerlerde kaldığı durumlarda mümkündür.
- Montaj işlemleri yalnızca yetkili uzmanlar tarafından gerçekleştirilebilir. Montaj sırasında geçerli tüm yasal veya kurumsal montaj yönetmeliklerine uyulmalıdır.
- Ürün sadece üretici tarafından açılabilir. Kullanıcı tarafından tamir edilebilecek hiç bir parçası yoktur.
- Kablolar cihazdan sökülmemelidir.
- Gereken torku hesaplamak için, damper üreticilerinin yüzey, kesit, tasarım, montaj durumu ve havalandırma koşullarına ilişkin sağlamış olduğu tüm teknik özelliklere uyulmalıdır.
- Cihaz elektrikli ve elektronik bileşenler içermekte olup evsel atık olarak atılmamalıdır. Yerel yönetmeliklere uyulmalıdır.

Ürün özellikleri

Çalışma modu	Motora 0...10 V düzeyinde standart bir oransal sinyal bağlanır ve motor, kontrol sinyali tarafından belirlenen pozisyona ulaşılmasını sağlayacak şekilde hareket eder. U ölçüm gerilimi, %0,5...100 aralığındaki damper pozisyonunun elektrikli olarak görüntülenmesini sağlar ve diğer motorlar için kontrol sinyali olarak işlev görür.
Basit doğrudan montaj	Motorun dönmeyi önlemeye yönelik bir dönme engelleme cihazı ile donatılmış universal mil kelepçesiyle damper miline basit montaj.
Elle müdahale elemanı	Motor yanındaki düğmeye basılarak elle kumanda imkanı. (Düğmeye basıldığı sürece dişliler serbest kalır.)
Ayarlanabilir dönme açısı	Mekanik tahditlerle ayarlanabilir dönme açısı.
Güvenilir mekanizma	Vana motorları mekanik sıkışmalara karşı korumalıdır. Limit anahtarlarına ihtiyaç duymadan sona dayandığında otomatik olarak durur.

Aksesuarlar

Elektrikli aksesuarlar	Açıklama	Tip
	Pozisyon anahtarı 1 x SPDT ilave	S1A
	Pozisyon anahtarı 2 x SPDT ilave	S2A
	Geri bildirim potansiyometresi 140 Ω ilave	P140A
	Geri bildirim potansiyometresi 200 Ω ilave	P200A
	Geri bildirim potansiyometresi 500 Ω ilave	P500A
	Geri bildirim potansiyometresi 1 kΩ ilave	P1000A
	Geri bildirim potansiyometresi 2.8 kΩ ilave	P2800A
	Geri bildirim potansiyometresi 5 kΩ ilave	P5000A
	Geri bildirim potansiyometresi 10 kΩ ilave	P10000A
	Sinyal çevirici voltaj / akım 100 kΩ Besleme AC/DC 24 A	Z-UIC
	Konulandırıcı duvara montaja uygun	SGA24
	Konulandırıcı ray tipi montaj için	SGE24
	Konulandırıcı yüzey tipi montaja uygun	SGF24
	Konulandırıcı duvara montaja uygun	CRP24-B1

Mekanik aksesuarlar

Açıklama

Tip

Mil uzatma parçası 170 mm Ø10 mm Ø 6...16 mm damper mili için	AV6-20
Mil kelepçesi, tek taraflı, kelepçe aralığı Ø 6...20 mm, 20'lı paket	K-ELA
Mil kelepçesi, tek taraflı, kelepçe aralığı Ø 6...10 mm, 20'lı paket	K-ELA10
Mil kelepçesi, tek taraflı, kelepçe aralığı Ø 6...13 mm, 20'lı paket	K-ELA13
Mil kelepçesi, tek taraflı, kelepçe aralığı Ø 6...16 mm, 20'lı paket	K-ELA16
Dönme önleyici mekanizma 180 mm, 20'lı paket	Z-ARS180
Kare-kesit 8x8 mm, 20'lı paket	ZF8-LMA
Kare-kesit 10x10 mm, 20'lı paket	ZF10-LMA
Kare-kesit 12x12 mm, 20'lı paket	ZF12-LMA
Kare-kesit 8x8 mm, dönme açısı sınırlayıcı ve pozisyon göstergesi ile, 20'lı paket	ZFRL8-LMA
Kare-kesit 10x10 mm, dönme açısı sınırlayıcı ve pozisyon göstergesi ile, 20'lı paket	ZFRL10-LMA
Kare-kesit 12x12 mm, dönme açısı sınırlayıcı ve pozisyon göstergesi ile, 20'lı paket	ZFRL12-LMA
Pozisyon göstergesi, 20'lı paket	Z-PI

Elektrik bağlantıları

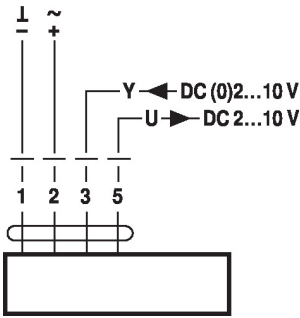


Güvenlik izolasyon trafosundan besleme.

Paralel olarak başka motorlar bağlanabilir. Performans verilerine dikkat edin.

Kablo şemaları

AC/DC 24 V, oransal



Kablo renkleri:

- 1 = siyah
- 2 = kırmızı
- 3 = beyaz
- 5 = turuncu

Boyutlar

Mil uzunluğu

Min. 37

Kelepçe aralığı

6...20	≥6	≤20

