

ROTARY POTANSİYOMETRE

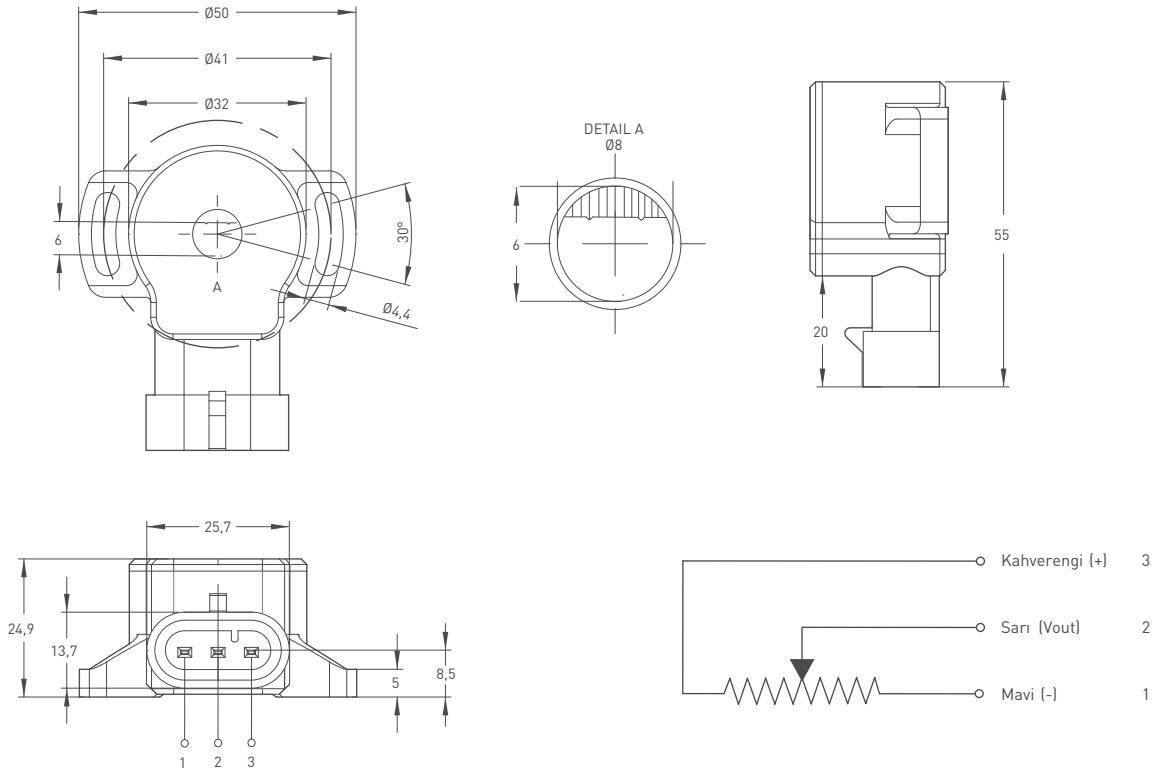
- Ölçüm açısı $345^\circ \pm 2^\circ$
- 50 milyon hareket
- Çift yatak
- %0,5 bağımsız doğrusallık
- 2K, 5K veya 10K



Teknik Özellikler

Ölçme açısı	$345^\circ \pm 2^\circ$
Linearite	%0,5
Çözünürlük	Sonsuz
Direnç	2 k0hm, 5 k0hm veya 10 k0hm
Direnç toleransı	$\pm \%20$
Yük direnci	100 k0hm min.
Önerilen imleç akımı	$<1 \mu A$
Besleme voltajı	24 VDC maks.
Elektriksel bağlantı	Konnektör çıkışlı
Mekanik ömür	50 milyon hareket
Gövde çapı	$\varnothing 32$ mm
Gövde malzemesi	Plastik
Mil çapı	$\varnothing 6$ mm
IP koruma sınıfı	IP 54
Çalışma sıcaklığı	$-20^\circ C \dots +80^\circ C$
Saklama sıcaklığı	$-30^\circ C \dots +90^\circ C$

Mekanik Özellikler



Sipariş Prosedürü

Model	Gövde çapı	Mil çapı	Linearite(%)	Direnç
RPW	32	H	A	5K
RPW	32	H: 6 mm	A: %0,5	2K : 5 k0hm 5K : 5 k0hm 10K : 10 k0hm

Lütfen dikkat:

Bu veri sayfasındaki özellikler ve bilgiler, belirli uygulamalardan kaynaklanan tüm özel talepleri kapsayabilir. Bu nedenle, ürün özelliklerinin kapsamlı bir açıklamasını oluşturamazlar. OPKON ürünlerimizin yanlış uygulanmasından kaynaklanan hasarlar için sorumluluk kabul etmez. Kullanıcı, kullandıkları ürünlerin kendi uygulamalarına uygun olduğunu sağlamakla sorumludur.